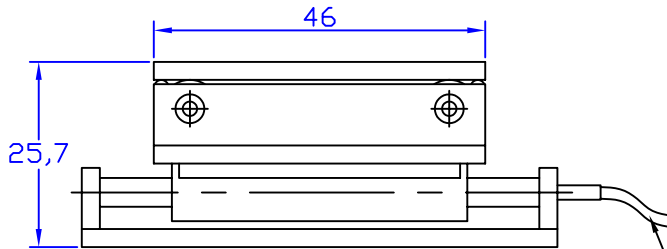
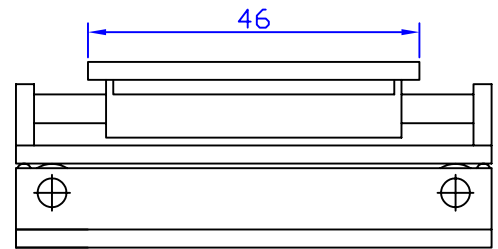


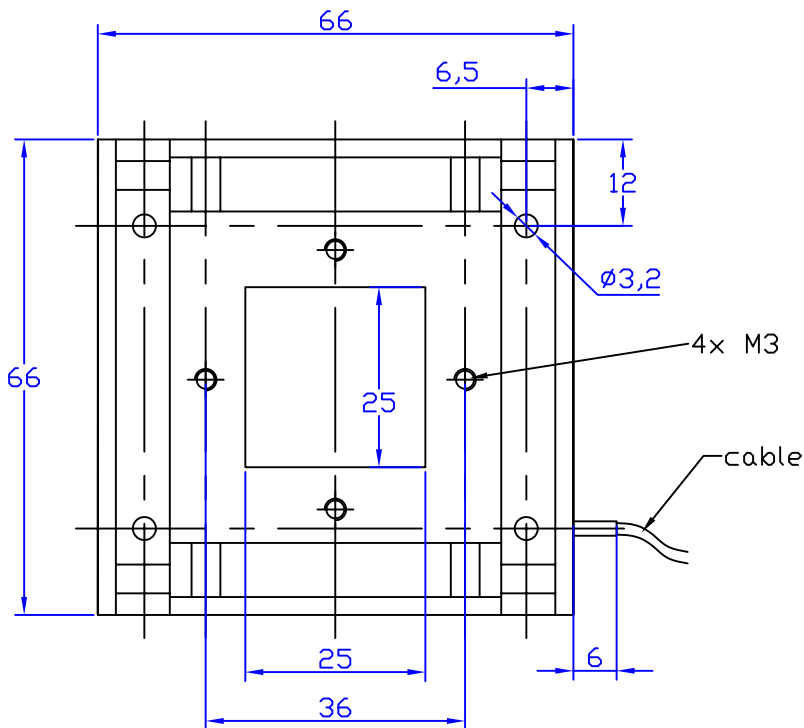
front-view



side-view



top-view



Toleranzen:
±0,1mm

(Oberfl.)

Maßstab 1:1

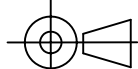
(Gewicht)

(Werkstoff, Halbzeug)
(Rohteil-Nr)
(Modell- oder Gesenk-Nr)

1.4301

	Datum	Name
Bearb.	BEARBEIT	BASTIAN
Gepr.	GEPRÜFT	NAME
Norm		

LT6620xy



Datei: "S:\cad\acad\..... .dwg"

Blatt 1

von 1

Zust	Änderung	Datum	Name	Ursprung	Ersatz für:	Ersatz durch: